

アーバーについて

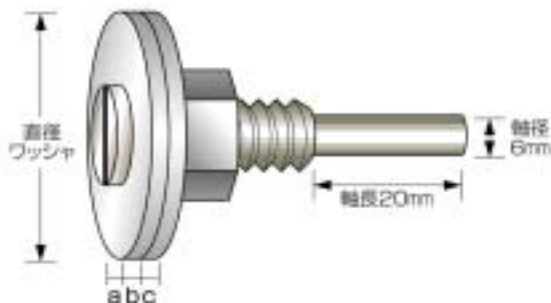
イチグチは、つぎのようなアーバー（軸径6mm）を、ご用意しています。

ブレイドホイル・穴あき、ブレイドホイル・スーパー用
（ブレイドホイル、ブレイドホイル・スーパーの幅は、13mmです。）



< 小 >
品番:BRFW-ABR-S
希望小売価格:1,030円
対応製品:直径50、75mm
全長:63mm

bとcの間に、ホイルをはさんでください。

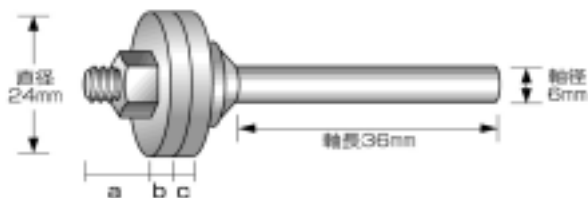


< 大 >
品番:BRFW-ABR-L
希望小売価格:1,310円
全長:52mm

1組のワッシャbとcの間に、ホイルをはさんでください。ワッシャは、大小の2種類同封しています。

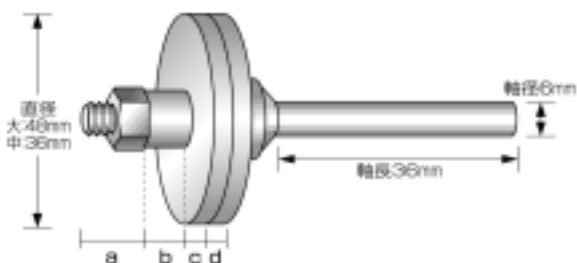
製品に対応するワッシャ:
大:(直径48mm) 150mmのホイル用
小:(直径36mm) 100mmのホイル用

フェルトホイル用
（フェルトホイルの幅は、12mmです。）



< 小 >
品番:FUW-ED-ABR-50
希望小売価格:1,130円
対応製品:直径50mm
全長:62mm

bとcの間に、ホイルをはさんでください。



< 中 >
品番:FUW-ED-ABR-75
希望小売価格:1,240円
対応製品:直径75mm
全長:63mm

< 大 >
品番:FUW-ED-ABR-100
希望小売価格:1,320円
対応製品:直径100mm
全長:69mm

bを取り外し、ホイルの中心部へはめてから、cとdの間にはさんでください。